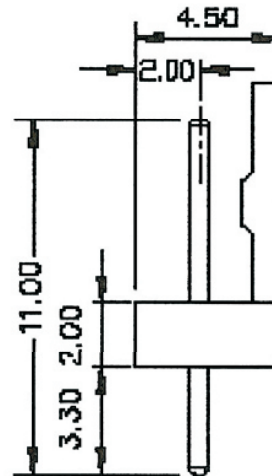
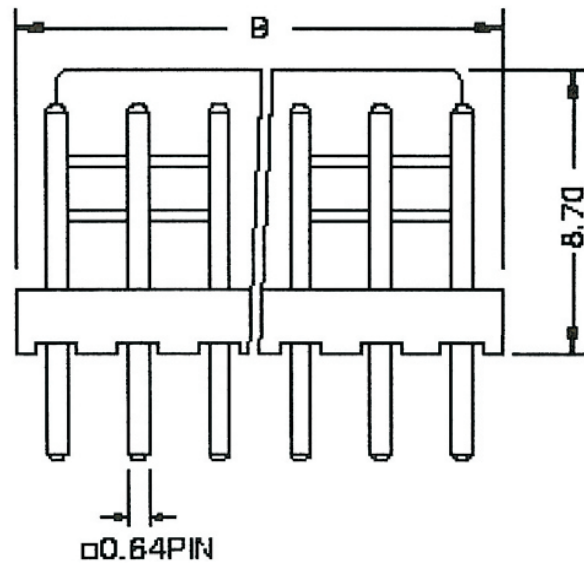
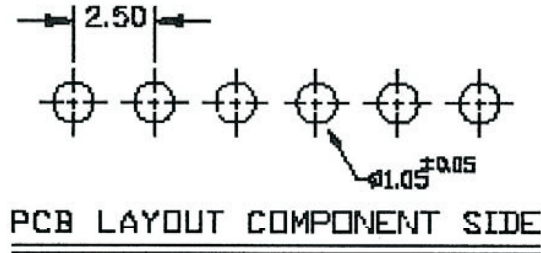
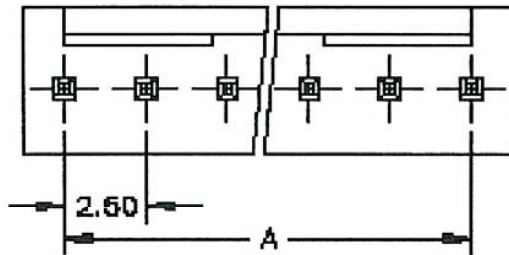


Artikel-Nr.: 072516/O

Bez.: Platinensteckverbinder Oberteil, Buchsenleiste mit Kabel, Rastermaß 2,54mm, Verpolungsschutz
8-polig, mit Verriegelung, Kabel/Länge AWG 24-25cm, geringe Bauhöhe, Farbe: weiss, Belastbarkeit 250V/2A



SPECIFICATIONS

Current rating : 2A AC,DC

Voltage rating : 250V AC,DC

Temperature range : -25°C to +85 °C

Contact resistance : 20mΩ Max.

Insulation resistance : 1000MΩ Min.

Withstanding voltage : 800V AC/minute

Material : Nylon 66, UL94V-2

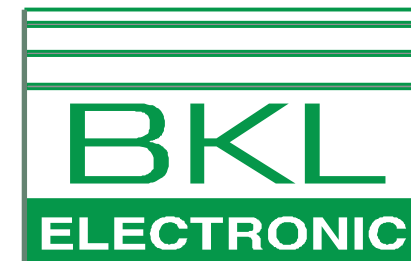
Ordering Information & Dimensions

Poles	Dimension (mm)	
	A	B
02	2.50	5.10
03	5.00	7.60
04	7.50	10.10
05	10.00	12.60
06	12.50	15.10
07	15.00	17.60
08	17.50	20.10
09	20.00	22.60
10	22.50	25.10
11	25.00	27.60
12	27.50	30.10

www.bkl-electronic.de

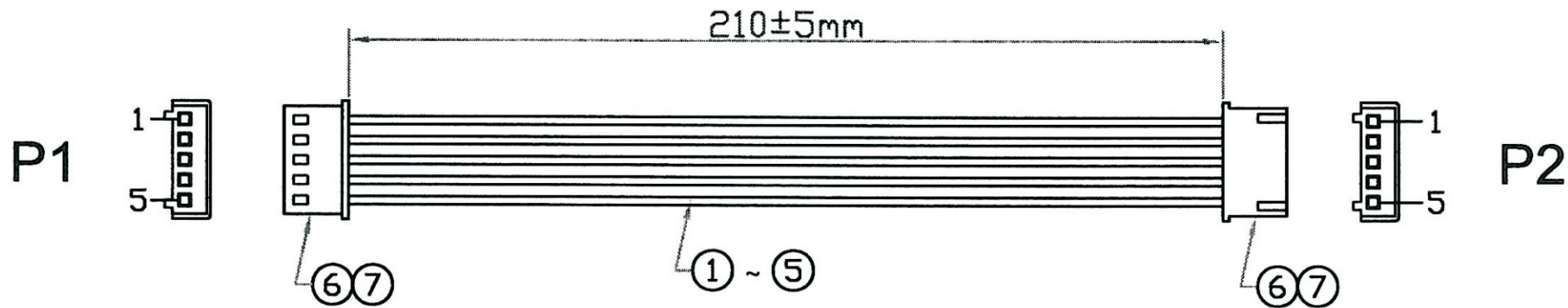
Technische Änderungen vorbehalten. Ausführungen können variieren. Sollten Sie ein Muster benötigen kontaktieren Sie uns bitte.

BKL-ELECTRONIC Kreimendahl GmbH • Märkenstück 14 • 58509 Lüdenscheid
Tel: +49 (0)2351-3621-0 • Fax: +49 (0)2351-3621-29 • info@bkl-electronic.de



Artikel-Nr.: 072516/O

Bez.: Platinensteckverbinder Oberteil, Buchsenleiste mit Kabel, Rastermaß 2,54mm, Verpolungsschutz
 8-polig, mit Verriegelung, Kabel/Länge AWG 24-25cm, geringe Bauhöhe, Farbe: weiss, Belastbarkeit 250V/2A



	P1		P2
BLACK	1	—	1
BROWN	2	—	2
RED	3	—	3
ORANGE	4	—	4
YELLOW	5	—	5

7	2.5 TERMINAL (EQU)	TIN	10
6	2.5 5PIN HOUSING(EQU)	IVORY	2
5	CABLE UL1007 24AWG L=220mm	YELLOW	1
4	CABLE UL1007 24AWG L=220mm	ORANGE	1
3	CABLE UL1007 24AWG L=220mm	RED	1
2	CABLE UL1007 24AWG L=220mm	BROWN	1
1	CABLE UL1007 24AWG L=220mm	BLACK	1
No.	Specification	Color	Qty

www.bkl-electronic.de

Technische Änderungen vorbehalten. Ausführungen können variieren. Sollten Sie ein Muster benötigen kontaktieren Sie uns bitte.

BKL-ELECTRONIC Kreimendahl GmbH • Märkenstück 14 • 58509 Lüdenscheid

Tel: +49 (0)2351-3621-0 • Fax: +49 (0)2351-3621-29 • info@bkl-electronic.de

