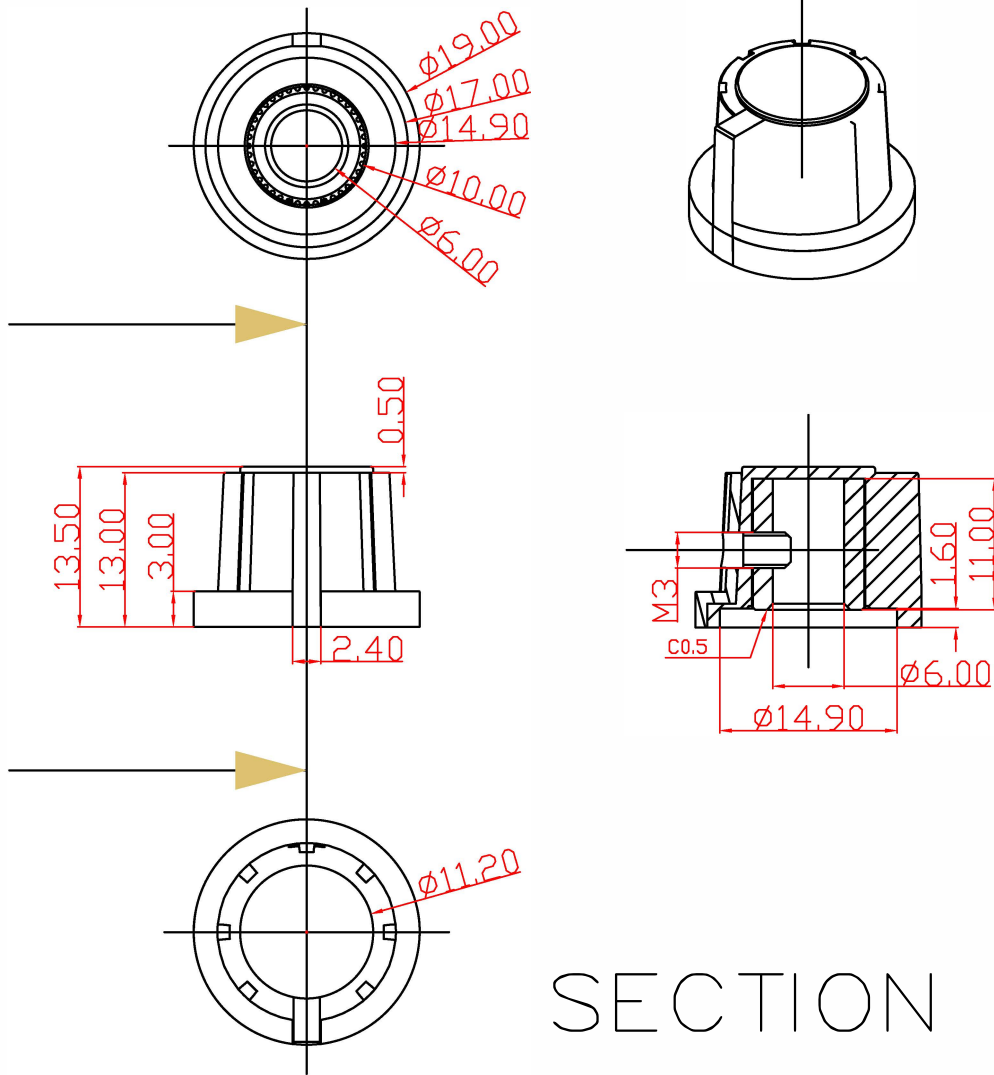


A

A



SECTION A—A

名称		型号		材质			
旋钮		CM42					
项目	内容	修正人	日期	颜色	降段标记	比例	重量
			12-06-21			1:1	
制图	审核	单位					
		Mm/毫米					