

SAA 1004-N

Siebenstufiger Frequenzteiler

Monolithisch integrierter siebenstufiger Frequenzteiler in I^2L -Technik mit einzeln herausgeführten Ein- und Ausgängen, vorzugsweise für den Einsatz in elektronischen Orgeln, pin-kompatibel mit dem bipolaren Frequenzteiler SAJ 110.

Die Änderung des Schaltzustandes einer Flipflop-Stufe erfolgt mit der positiven Flanke der Eingangsspannung. Die einzelnen Flipflops können ohne zusätzliche Bauelemente zu einer Teilerkette zusammengeschaltet werden. Einige Stufen sind bereits intern gemäß Bild 1 miteinander verbunden. Der SAA 1004-N kann mit Sinus- oder Rechteckspannungen angesteuert werden.

Besondere Merkmale des SAA 1004-N sind die niederohmigen Gegentakt-Ausgänge, die hohe Eingangsimpedanz, die kleine Stromaufnahme und der große Funktionsbereich in Bezug auf die Versorgungsspannung.

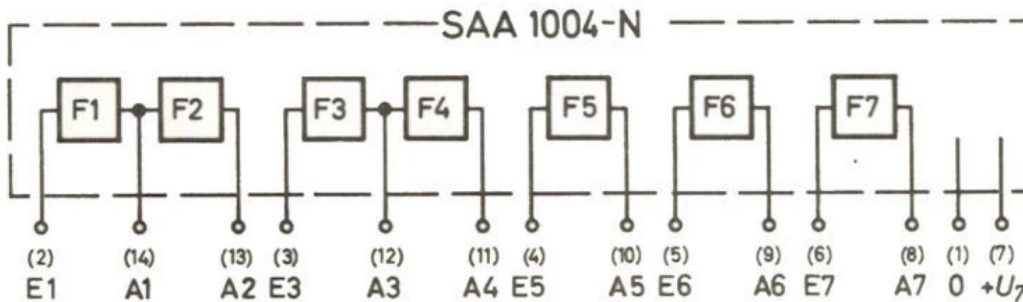
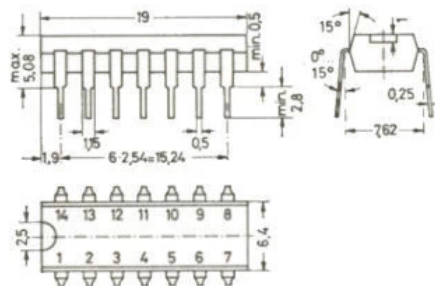


Bild 1: Blockschaltbild des SAA 1004-N
Die Zahlen in Klammern sind die Anschlußnummern des Maßbildes.

Bild 2:
SAA 1004-N im
Kunststoffgehäuse 20 A 14
nach DIN 41 866
Gewicht ca. 1,1 g Maße in mm



Alle Spannungsang

Grenzwerte

Versorgungsspannung
Eingangsspannung
Ausgangsstrom je
Umgebungstemper
Lagerungstempere

Kennwerte einer T

Stromaufnahme (u
Eingangs-Triggers

Eingangswiderstan
Ausgangsspannung
 R_L verbunden mit /
Ausgangsspannung
 R_L verbunden mit /
Ausgangswiderstar
Ausgangswiderstar
Anstiegszeit der A
Abfallzeit der Ausg

Empfohlene Betrie

Versorgungsspannung
Eingangs-Triggers

Lastwiderstand am
(verbunden mit An
höchste Eingangs