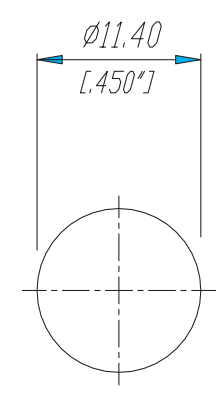
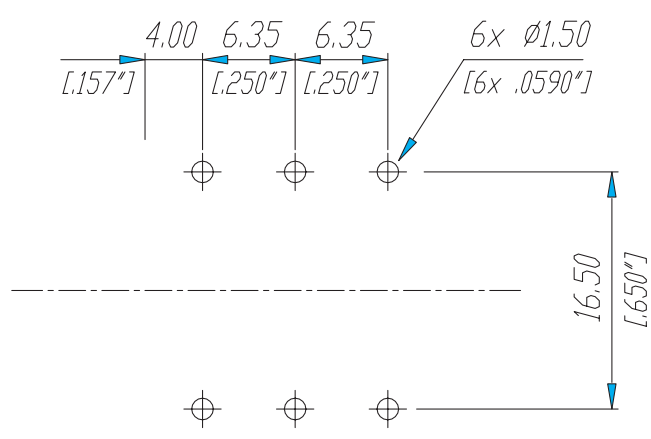


**Print-Bohrplan (Bestückungsseite)**  
**PCB-Layout (component side)**

**Frontplattenausschnitt (Rückseite)**  
**Panel cut out (rear side)**



				Werkstoff:	Massstab:	Datum	Name	
				*)Lieferant darf ohne Ruecksprache nicht geaendert werden	1:1	Gezeichnet	29.01.01	Battlogg
						Zeichnung urheberrechtlich geschuetzt (DIN 34) (C)	Geprueft	
				Benennung: 1/4" Phone Jacks NYS 2192		Ersetzt durch:	Blatt	
						Ersatz fuer:	von Blatt	
A	33.0 ±0.5 (33.5)	14.06.07	Batlog	REAN		Zechn. Nr.	3102 ST 22 27	
Ind.	Aenderung	Datum	Name					