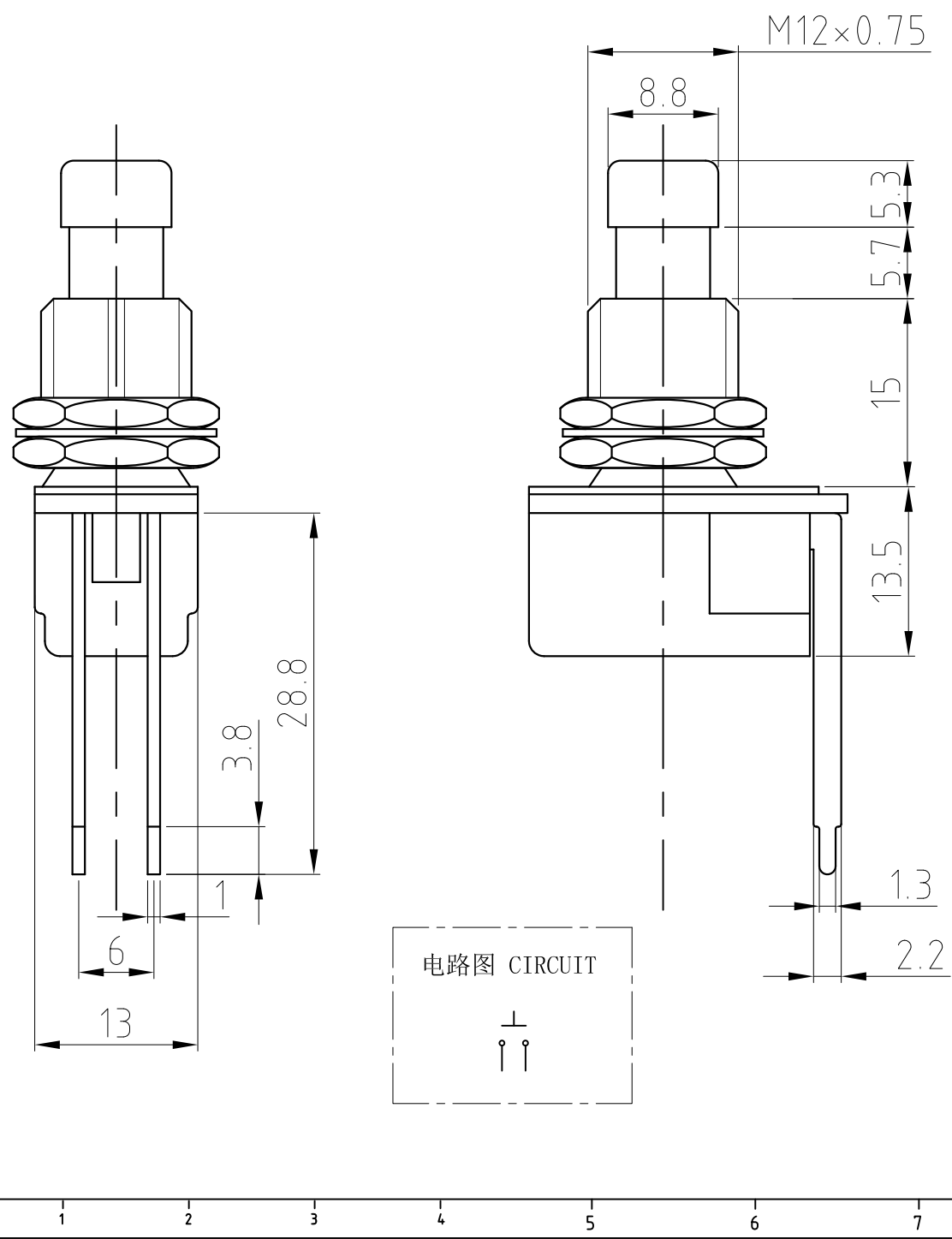


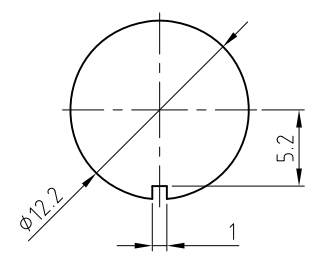
H
G
F
E
D
C
B
A



主要技术参数、性能
The Main Thchnology Performance

额定值 RATINGS	2A 250V AC
绝缘电阻 INSULATION STRENGTH	≥100 MΩ
接触电阻 CONTACT RESISTANCE	≤100 mΩ
耐电压 TEST VOLTAGE	≥1500V AC/5S
电气寿命 ELECTONICAL LIFE	50,000 Cycles
温度等级 TEMPERATRE	T85

安装面板尺寸
PANEL CUT-OUT



版本	标示	更改描述		
产品型号		PBS-24B-4		产品料号
产品系列	按钮开关	制图	审核	核准
图纸比例	2.5:1	日期	日期	日期
若没有特别标示, 公差依照以下要求: X. =±0.5 . X=±0.30 . X=±0.15 $\angle = \pm 2^\circ$ (单位: mm)				<p>(第一视角法)</p>
<p>乐清市戴尔电子有限公司 YUEQING DAIER ELECTRON CO., LTD</p>				

1 2 3 4 5 6 7 8 9 10