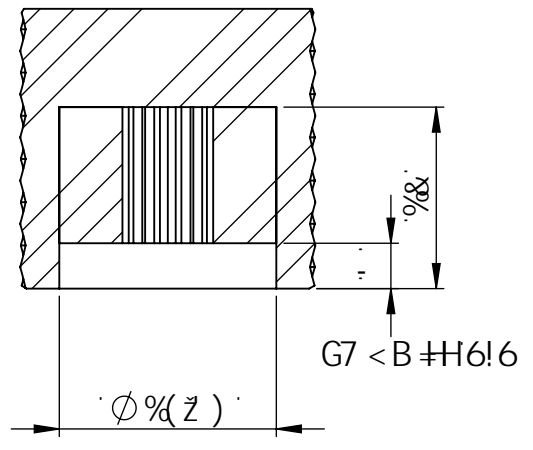
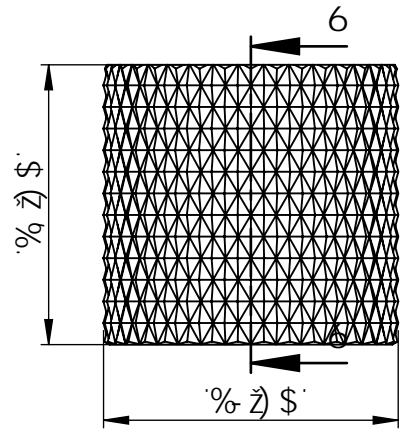
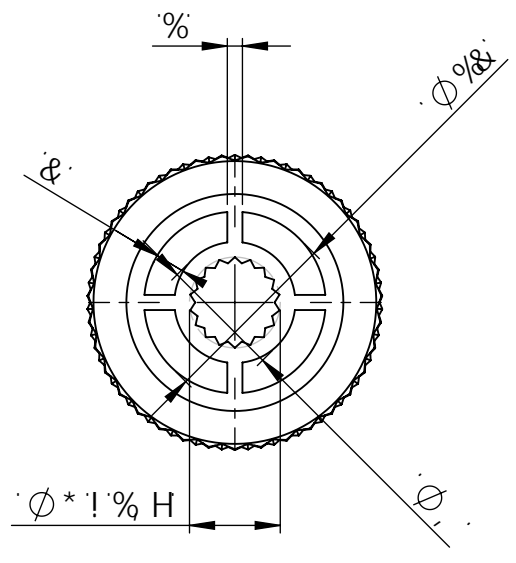


5



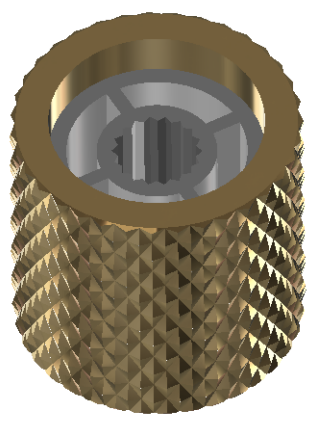
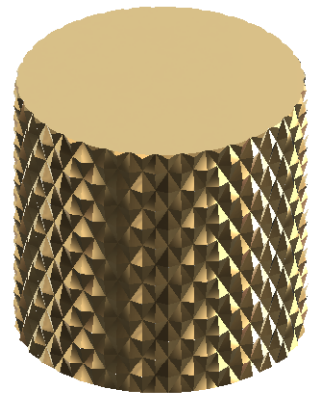
6

7



8

9



**Warwick®**

K Ufk \\_ : a V \ / ' 7 c ' A i g W 9 e i j d a Y b h ? ;  
 ; Y k Y f V y d U f \_ ( \*  
 8 ! \$ , & ) , ' A U f \_ b y i \_ j W X y b  
 H r ' : Z ( - ' f B E ' + ( & & ) ) ) ! \$  
 : U I : Z ( - ' f B E ' + ( & & ) ) ) ! - - - -  
 Y ! a U j : j b z c 4 k U f k j W \_ X Y

	B5A 9	85H9
8F5K B		: f y j U [ z & " C _ t c V Y f & \$ & \$
7 < ? B		5 ! \$ %
	GWY & %	G < 99H ( C : )
		5 (

GD " \$( & \* ; 8

**Zcdnfl \h**  
 H \ j g X f U k j b [ j g h Y ' d f c d Y f m c Z K U f k \\_ : a V \ / ' 7 c  
 A i g W 9 e i j d a Y b h ? ;  
 H \ Y j b z c f a U h c b [ j Y b c b j h j g d f c h / W H X V m i  
 V c d n f j [ \ h U b X ' U b m z c f a ' c Z W c d n j b [ c f f y d f c X i W j c b j g f j W m z c f v j X X Y b "