

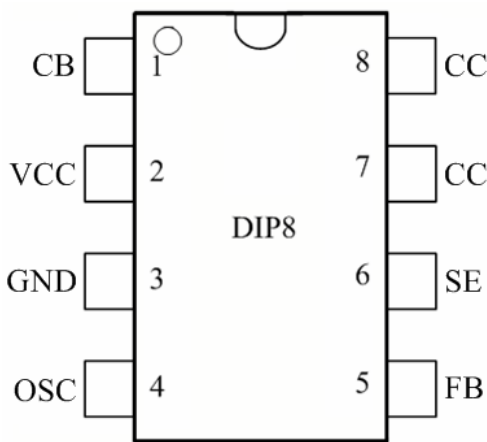
概述：

JT3026是一款高性能峰值电流模式PWM控制器，采用了创新的专利拓扑结构，适用于构成简洁的反激式AC/DC变换器。以高性价比将一个700V功率开关管、PWM控制电路、振荡器、防过载防饱和等电路集成到芯片中，并采用高性价比的双极型制作工艺，降低了产品的成本。该产品在85VAC到265VAC的宽输入电压范围内功率可达12W。在适配器、电

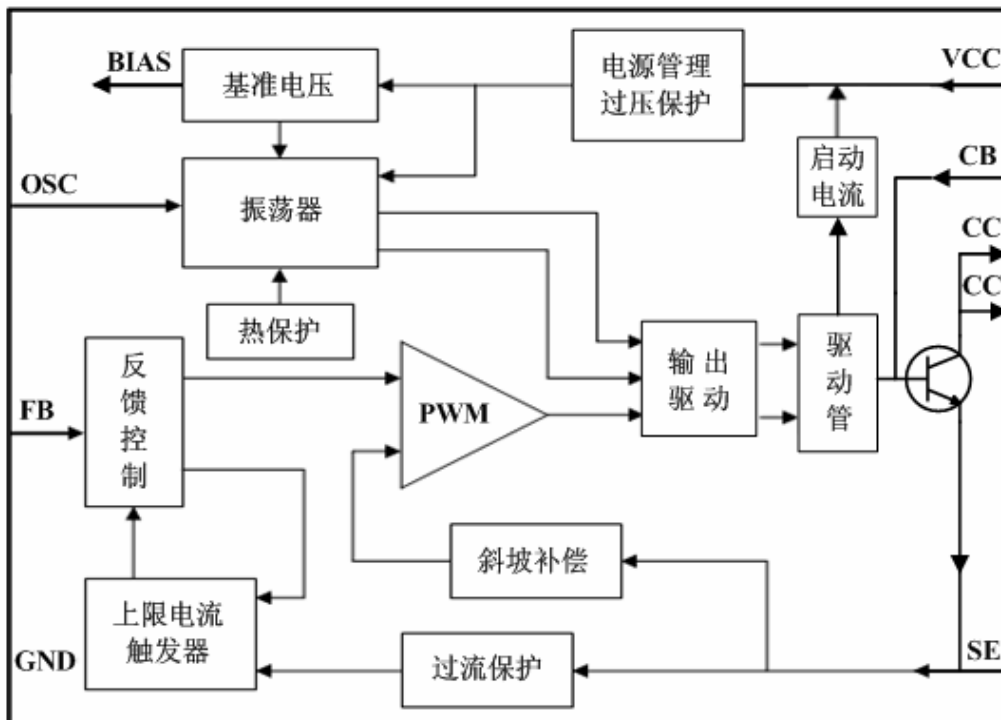
池充电器、机顶盒等电子设备中具有广泛的应用。

特点：

- 集成700V高压功率开关管，无需外接功率管；
- 内置斜坡补偿功能，保证输出大占空比情况下系统的稳定；
- 利用内部功率管的放大作用完成启动，减少启动电阻的功耗；
- 独立上限电流检测控制器，实时处理控制器的过流、过载；
- 电源电压欠压锁定、过压保护；
- 集成热保护、斜坡电流驱动电路；
- 内置具有温度补偿的电流限制电阻，精确电流限制；
- 关断周期发射极偏压输出，提高了功率管的耐压；
- 低启动电流和工作电流；
- 低输出功耗，无输出功耗可低于0.35W



框图：



引脚功能描述：

管脚	符号	管脚定义描述
1	CB	功率管基极驱动，启动电流输入
2	VCC	正电源端
3	GND	接地端
4	OSC	振荡器电容输入端
5	FB	反馈输入端
6	SE	开关电流取样与限制设定端
7	CC	输出端
8	CC	输出端

注：PCB板的Pin6与Pin7之间保留1mm以上的安全距离，以免放电发生。

原理描述：

芯片上电后，初始 VCC 电压较低，芯片内部电路不工作，处于启动阶段；当 VCC 电压超过电路的启动电压后，电路内部产生基准电压，为芯片内部电路提供基准电压，芯片开始正常工作。因此，芯片的工作分为启动和正常工作两个阶段。

一、启动阶段

上电时，FB上拉电流源关闭，经功率管的CE端给VCC端输入启动电流，待VCC端电压上升到8.8V，启动阶段结束，进入正常工作阶段。

在启动阶段，通过CB控制功率管的基极电流，限制功率管集电极电流，即芯片启动接受电流，从而保证功率管的安全。

二、正常工作阶段

1、正常工作阶段，VCC电压应保持在4.8-9.0V；OSC端输出60kHz左右的锯齿波信号；FB上拉电流源开启；振荡器输出OSC1决定驱动信号的最大占空比，OSC2触发电源进入开周期及屏蔽功率管开启尖峰电流。

2、开周期，CB为功率管提供基极电流，CE下拉功率管的发射极到SE，若SE检测到FB指定电流则进入关周期；关周期，CB下拉，功率管不会立即关断，但

CE箝位1.5V；功率管关断后基极反向偏置，提高了耐压。

3、振荡器周期随FB端电压变化。若FB小于1.8V(约在1.2-1.8V之间)，振荡器周期将随之增加，FB越小振荡器周期越宽，直至振荡器停振，此特性降低了开关电源的待机功耗。

4、若外围反馈试图使VCC大于9.6V，则内电路反馈到FB，使VCC稳压在9.6V(利用此特性可以不采用外围反馈电路，由内电路稳定输出电压，但稳压精度较低)；若VCC降到4.3V左右，振荡器停振，电源保持关周期；VCC继续下降到3.6V左右，芯片重新进入启动阶段。

5、为防止功率管和变压器损坏，芯片进行逐周期限流检测。在每一个开或关周期，如果SE端检测到流过功率管的电流超过上限电流，则上限电流触发器优先置位，强制FB下降，占空比变小，从而保护功率管和变压器；在下一个关周期开始沿或FB小于1.8V，上限电流触发器复位。另外，芯片内置热保护，使芯片温度不超过150℃；内置斜坡补偿，减少了芯片在大占空输出的时候可能产生的谐波振荡。

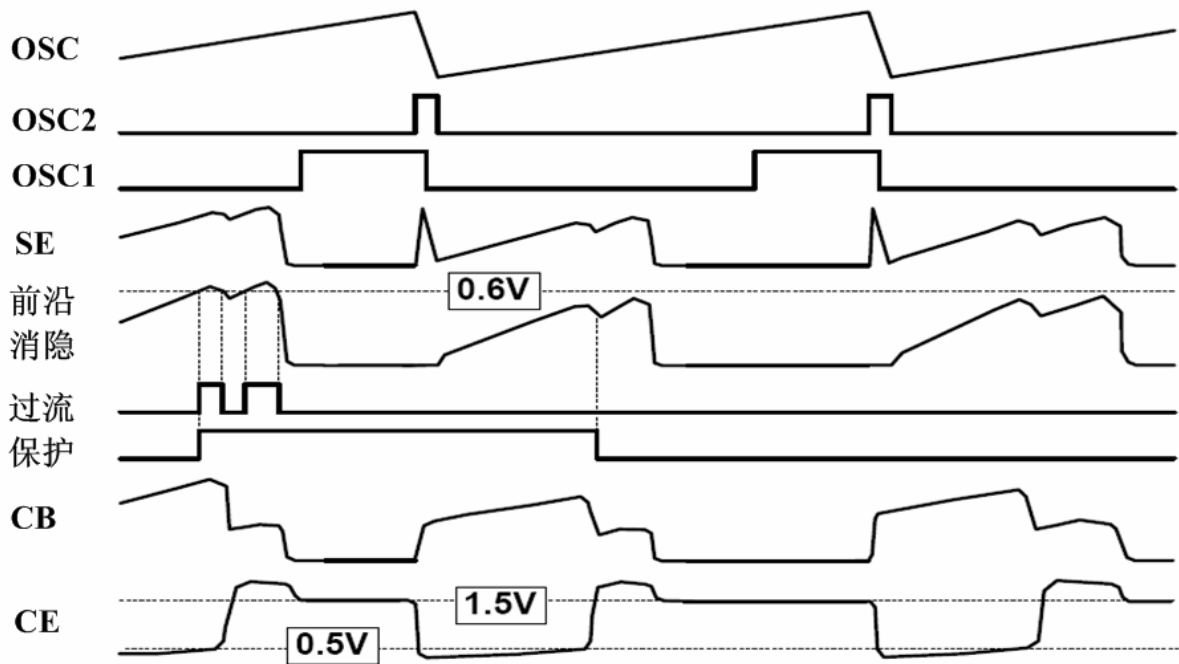


图 1、正常阶段开关周期波形图

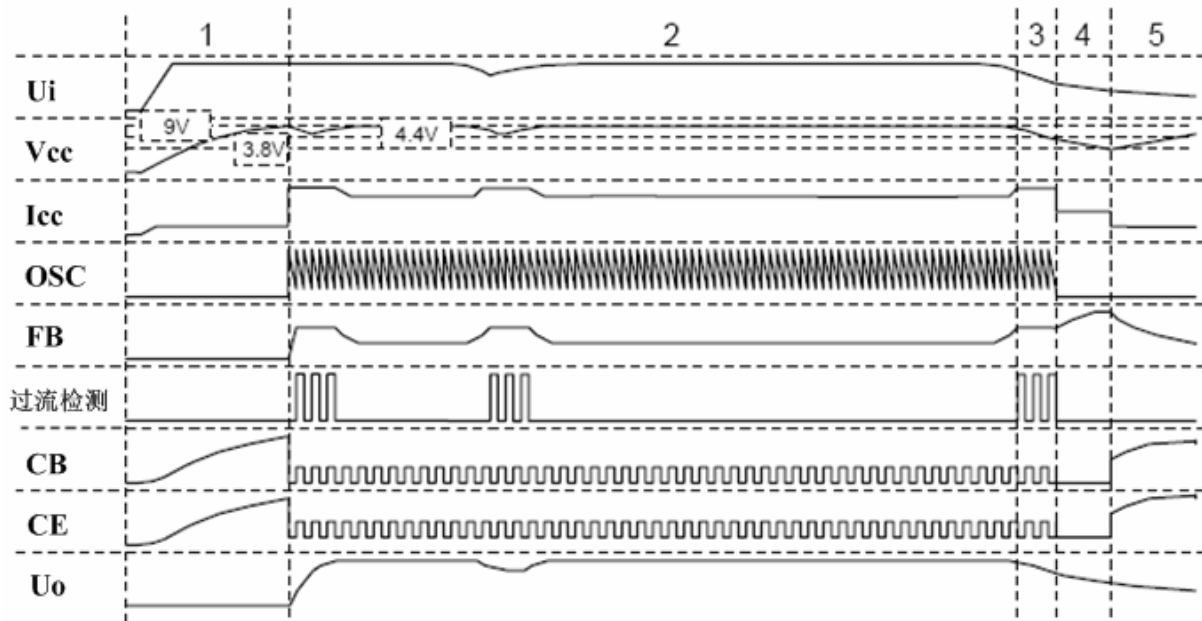


图 2、JT3026 全局波形图

电参数定义：

振荡器周期：是 OSC 外接电容 OSC 的函数，约 $OSC \cdot 24000$ 秒。
 CC 上限电流：FB=6V，FB 端开始有下拉电流时的最小 CC 电流。
 启动接受电流：启动阶段 CB 输入 0.5mA 电流时 CC 点电流。
 启动静态电流：VCC 接滤波电容和可

调电流源，OSC 接 680PF，其它引脚悬空，能使 OSC 振荡时（即能完成 JT3026 启动的）最小电流源电流。
 启动电压：上述能使 OSC 振荡的最小 VCC 值。
 再启动电压：上述能使 OSC 振荡的最小 VCC 值。

JT3026 高性能电流模式 PWM 开关电源控制器

振荡器关闭电压：上述 OSC 振荡下降沿，使振荡器停振的 VCC 值。

静态电流：正常阶段 FB 由 1.0K 电阻接地，VCC 电源电流。

振荡器上拉/下拉电流：正常阶段 FB=2.5V，OSC=1.25V，OSC 处上拉/下拉电流。

FB 上拉电流：正常阶段 FB=2.5V，SE=0V 时，FB 处上拉电流。

FB 防上限电流：正常阶段 FB=2.5V，SE=0.3V，FB 处下拉电流。

内反馈电源电压：无外围待机反馈电路的 JT3026 电源，正常阶段时 VCC 值。

电参数：

符号	参数	测试条件	Min	TYP	Max	单位
BIAS	BIAS 基准电压	OSC=680PF, SE=0.5Ω		2.48		V
OSC	振荡器周期	OSC*24000, SE=0.5Ω		14.8		us
	振荡器上拉电流	OSC=1.25V		63.55		uA
	振荡器下拉电流	OSC=1.25V		1.827		mA
	最大占空比	OSC=680PF, SE=0.5Ω		61.2		%
I _{CS}	启动接受电流		1.6	2.0	2.4	mA
	启动静态电流			55	80	uA
I _{CC}	静态电流	VCC=8V		4		mA
VCC	启动电压		8.71	8.75	8.73	V
	振荡器关闭电压		4.30	4.33	4.35	V
	再启动电压		3.45	3.58	3.65	V
	内反馈电源电压		9.2	9.6	10	V
FB	FB 反馈电压	SE=0.5V, OSC=0.6V		3.3		V
	FB 上拉电流	FB=2.5V, SE=0V		547		uA
	FB 防上限电流	FB=2.5V, SE=0.8V		300		uA
CB	CB 开电流	SE=0.5V	102	120	140	mA
	CB 开电流	SE=0.0V	62	66	68	mA
	CB 关电流	CB-SE=1V	-145	-210	-230	mA
	CB 关电流	CB-SE=0.25V		-10	-6	mA
CE	CE 箝位电压	CE=0.001~1.2A		1.6		V
	CE 输出电流	CE-SE=0.6V		-1.2	-1	A
SE	SE 上限电压	R _{SE-GND} =0.75Ω	0.54	0.58	0.62	V

应用描述（参见应用例）：

反激式 AC/DC 变换器设计，不连续（或低压浅连续）电流工作模式。

启动电流

电源启动电流选择为 0.5-3mA，功率

管的放大倍数按 10 计算，选择适当的启动电阻（如图 3 中的 R2），保证电源启动时功率管基极电流为 0.05-0.3mA，则减小了启动电阻的功耗，从而降低了待机功

耗。

工作频率

振荡器内部电流对 OSC 端外接电容进行充放电形成振荡信号。充电电流为 100uA，放电电流为 1.9mA。一个时钟周期约为：

$$T_s = OSC * 24000 \text{ (s)}$$

$$F_s = 1/T_s \text{ (Hz)}$$

通常比较适合双极功率开关的工作频率在 70KHz 以下。可以通过调整 OSC 端外接电容来控制。如图 3 中 C11=680PF, 则芯片工作频率约 60KHz。

电压保护与温度保护

芯片具有迟滞的欠压保护功能。在 VCC 达到 8.8V 开始启动，若 VCC 电压下降到 4.3V，则振荡器关闭，VCC 进一步降到 3.6V 时，芯片开始重新启动。若 VCC 试图大于 9.6V，则芯片内部的上限电压比较器工作将 VCC 锁定在 9.6V，从而保障负载的安全。因此，VCC 的设计应该保持在合适的范围（推荐为 6V）。

芯片具有过温保护功能。当芯片内部温度上升到 140 时，热保护电路工作，降低开关频率，从而降低功耗。随温度上升，开关频率降低直至振荡器关闭。

开关电流限制

应用例：

芯片具有逐周期电流限制功能。每个开关周期芯片均检测开关电流。一旦达到 FB 端的上限电流值，则进入关周期。

芯片允许的最大开关电流为 0.8A，在 220Vac、140V 退磁电压时，考虑电源效率等因素最大可用输出功率为 22W；若宽压或 110Vac、90V 退磁电压，在低于 95 Vac 采用浅连续电流模式，则最大输出功率可达 18W。

PCB 板散热

尽管 JT3026 有热保护，但在需要高输出功率时，如不考虑加大 JT3026 的 PCB 板散热面积，则可能会降低输出功率和输出电压。

功率管驱动与耐压

功率管采用斜坡电流驱动，驱动电流随输出功率增加而增加。小输出时的驱动功耗得到了明显的降低，如在 FB=0V 时，CB 电流为 40mA；在 FB=6V 时，CB 电流为 120mA。

JT3026 内部集成了独特的偏置技术。功率管关断时，反向偏置发射结，加速集电极电流的下降速度，扩展了功率管的有效安全工作区。使得开关管达到 700V 的耐压。

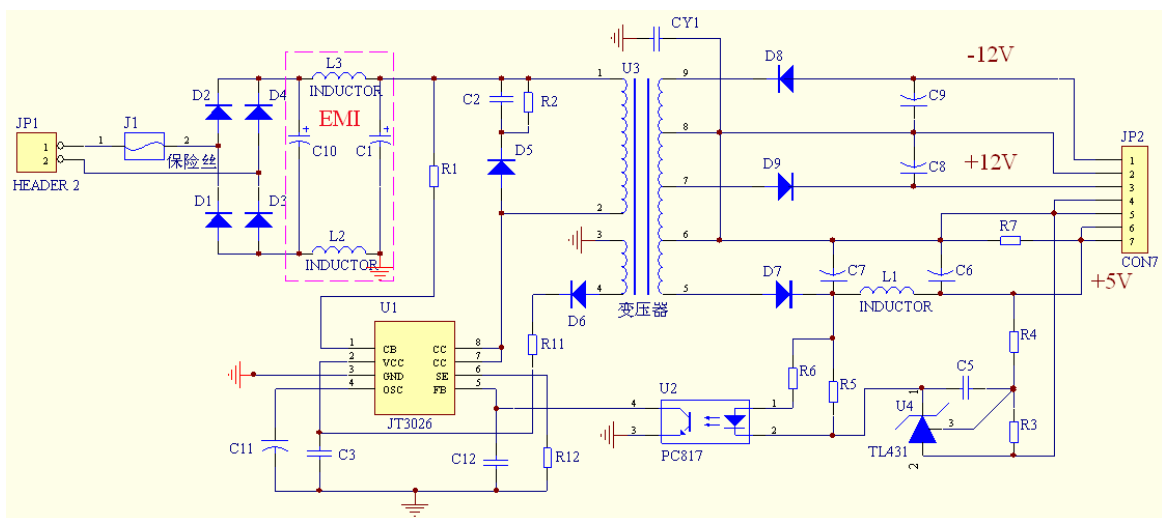


图 3、12W 开关电源

JT3026
高性能电流模式 PWM 开关电源控制器

12W开关电源，输出电压由R10、R12分压比决定，但需考虑开关变压器U3变比。

元器件清单：

元件名称	标号	规格/型号	封装	说明
二极管	D1 ~ D4	1N4007	DIODE0.4	整流二极管
	D5	FR107	DIODE0.4	JF，肖特基二极管
	D6	4148		
	D7	GW5822		
	D8	FR107	DIODE0.4	JF，肖特基二极管
	D9	FR107	DIODE0.4	JH，肖特基二极管
电阻	R1	1M/1W	AXIAL-0.3	
	R2	100K/1W	AXIAL-0.4	
	R3	9.5K	AXIAL-0.4	
	R4	10K	AXIAL-0.4	
	R5	220	AXIAL-0.3	
	R6	410	AXIAL-0.3	
	R7	100	AXIAL-0.3	
	R11	0	AXIAL-0.3	直接用铁丝连接
	R12	1.2	AXIAL-0.3	
电容	C1	6.8uF/400V		电解电容
	C2	103/1KV		103/1KV
	C3	47uF/50V		电解电容
	C5	104		104
	C6	470uF/16V		电解电容
	C7	1000uF/10V		电解电容
	C8	220uF/16V		电解电容
	C9	220uF/16V		电解电容
	C10	220uF/16V		电解电容
	C11	2A681J		2A681J
	C12	2A223J		2A223J
	CY1	CD222M		222M/400V
电感	L1	3.3mH		工型电感
	L2	1.5mH		工型电感
	L3	1.5mH		工型电感
JT3026 芯片	U1	JT3026	DIP8	开关电源管理芯片
光电耦合器	U2	PC817	DIP4	光电耦合器
高频变压器	U3			
调整器	U4	TL431	TO-92B	可调式精密并联稳压源
保险丝	J1		*BAOXIANSI	
电源接口	JP1		*DIANYUAN	
输出接口	JP2		SIP7	

注：带*的表示非标准封装。